

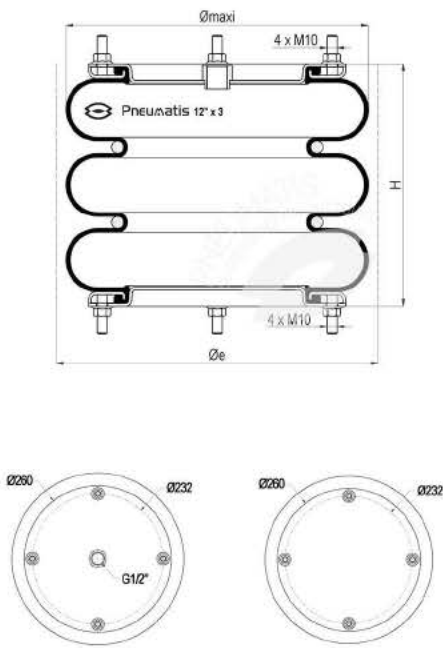
Soufflet 12" x 3 Inox

DB12342

INDUSTRIE



PNEUMATIS



Caractéristiques techniques

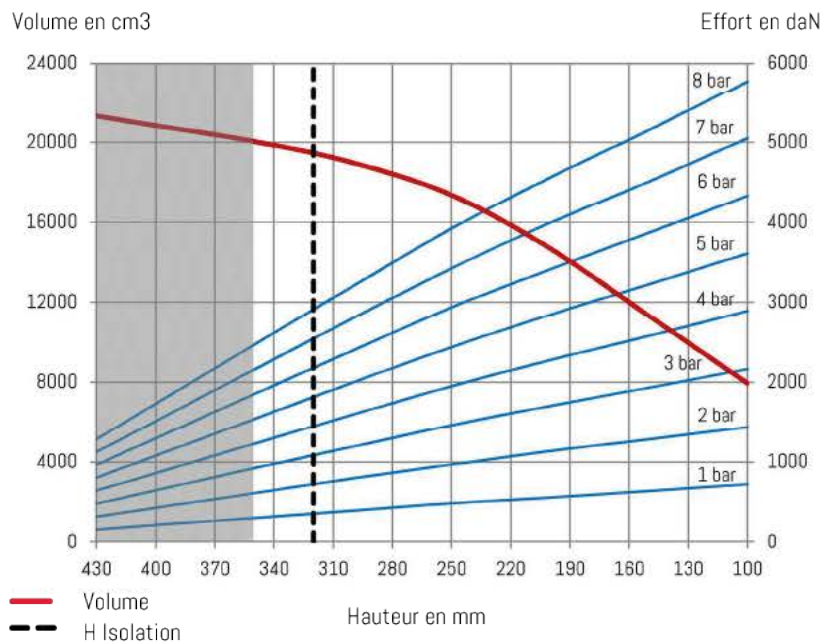
Pression maximale	8 bar
Pression d'éclatement	24 bar
Angle maximal entre deux faces	15°
Désaxement maximal	10 mm

Diamètre statique	305 mm
Diamètre maximum	330 mm
Encombrement minimum (Øe)	350 mm
Hauteur minimum	100 mm
Hauteur statique (H)	250 mm
Hauteur maximum	430 mm
Hauteur maximum recommandée	350 mm
Course totale	330 mm
Surface efficace à hauteur statique	490 cm ²
Rigidité à 4 bar	30 daN/mm
Fréquence naturelle à 4 bar	1,66 Hz
Poids du soufflet	8,1 kg

Caractéristique dynamique à H = 320mm*

Pression	2 bar	4 bar	6 bar
Charge (daN)	750	1510	2275
Volume (dm ³)	14,32	14,83	15,34
Raideur (daN/mm)	76	133	189
Fréquence (Hz)	1,58	1,48	1,44
Taux d'isolation à 10Hz %	97,4%	97,8%	97,9%

* Hauteur recommandée pour une meilleure isolation



Températures de fonctionnement

Standard	-40°C (-50°C statique)	+70°C (+90°C statique)
----------	------------------------	------------------------

Référence

DB12342	Soufflet trois ondes 12" x 3 2 plis Inox boulonné EA G1/2 centrée
---------	---

Efforts en statique (daN)

Hauteur	2 bar	3 bar	4 bar	5 bar	6 bar	7 bar	8 bar	Vol 5 bar
100	1 438	2 165	2 891	3 610	4 332	5 052	5 773	7948
150	1 286	1 932	2 578	3 225	3 868	4 509	5 152	11318
200	1 138	1 704	2 277	2 844	3 413	3 993	4 561	14685
250	969	1 462	1 951	2 439	2 936	3 425	3 921	17360
300	797	1 193	1 595	1 998	2 397	2 800	3 202	18982
320	722	1 088	1 455	1 822	2 185	2 560	2 928	19565
350	613	924	1 231	1 539	1 851	2 159	2 469	20046
400	430	648	862	1 081	1 298	1 513	1 731	20832
430	321	483	645	805	967	1 126	1 286	21310

Instructions de montage

Couple de serrage M10 x 1.5 : 20 à 28Nm

La force pour atteindre la hauteur minimum à pression atmosphérique est de 10 daN.