

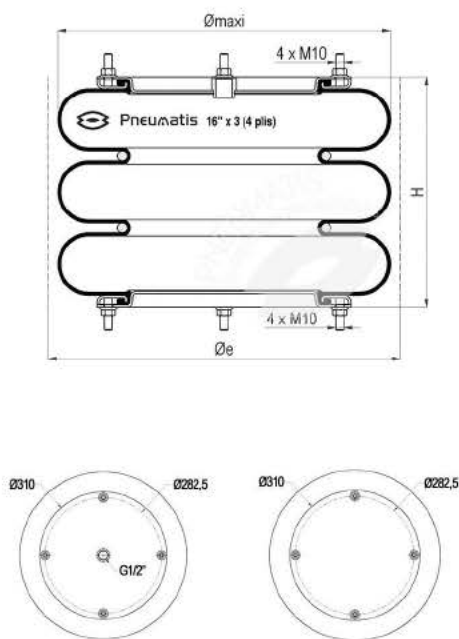
Soufflet 16" x 3 renforcé acier

DB1638/E

INDUSTRIE



PNEUMATIS



Caractéristiques techniques

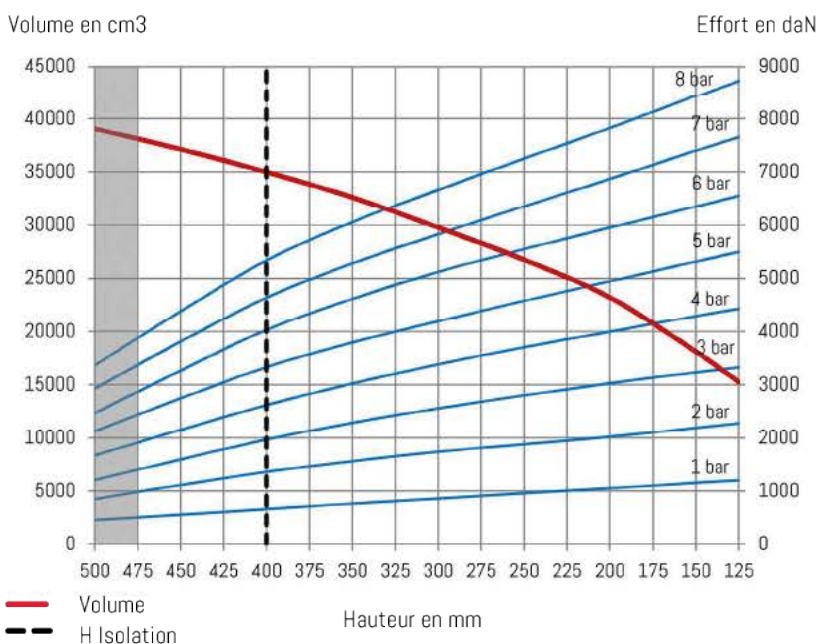
Pression maximale	8 bar
Pression d'éclatement	24 bar
Angle maximal entre deux faces	15°
Désaxement maximal	10 mm

Diamètre statique	406 mm
Diamètre maximum	440 mm
Encombrement minimum (Øe)	460 mm
Hauteur minimum	125 mm
Hauteur statique (H)	300 mm
Hauteur maximum	500 mm
Hauteur maximum recommandée	475 mm
Course totale	375 mm
Surface efficace à hauteur statique	850 cm ²
Rigidité à 4 bar	31,00 daN/mm
Fréquence naturelle à 4 bar	1,20 Hz
Poids du soufflet	12,5 kg

Caractéristique dynamique à H = 400mm*

Pression	2 bar	4 bar	6 bar
Charge (daN)	1305	2615	3950
Volume (dm ³)	32,8	33,3	33,8
Raideur (daN/mm)	96	168	244
Fréquence (Hz)	1,35	1,26	1,24
Taux d'isolation à 10Hz %	98,1%	98,4%	98,4%

* Hauteur recommandée pour une meilleure isolation



Températures de fonctionnement

Epichlore	-20°C (-30°C statique)	+115°C (+120°C statique)
-----------	------------------------	--------------------------

Référence

DB1638/E	Soufflet trois ondes 16" x 3 4 plis Epichlore acier boulonné EA G1/2 centrée
----------	--

Efforts en statique (daN)

Hauteur	2 bar	3 bar	4 bar	5 bar	6 bar	7 bar	8 bar	Vol 5 bar
125	2 274	3 326	4 427	5 497	6 552	7 652	8 730	15275
150	2 190	3 233	4 291	5 315	6 350	7 400	8 435	18098
200	2 020	3 030	3 996	4 946	5 951	6 869	7 827	23205
250	1 880	2 799	3 702	4 577	5 549	6 355	7 252	26747
300	1 737	2 556	3 383	4 193	5 121	5 828	6 664	29768
350	1 560	2 284	3 024	3 791	4 615	5 281	6 058	32611
400	1 360	1 968	2 618	3 331	4 029	4 637	5 337	34990
450	1 116	1 592	2 153	2 745	3 267	3 809	4 380	37131
475	995	1 406	1 928	2 467	2 889	3 399	3 921	38058
500	851	1 209	1 667	2 126	2 469	2 930	3 365	39048

Instructions de montage

Couple de serrage M10 x 1.5 : 20 à 28 Nm

La force pour atteindre la hauteur minimum à pression atmosphérique est de 64 daN.

