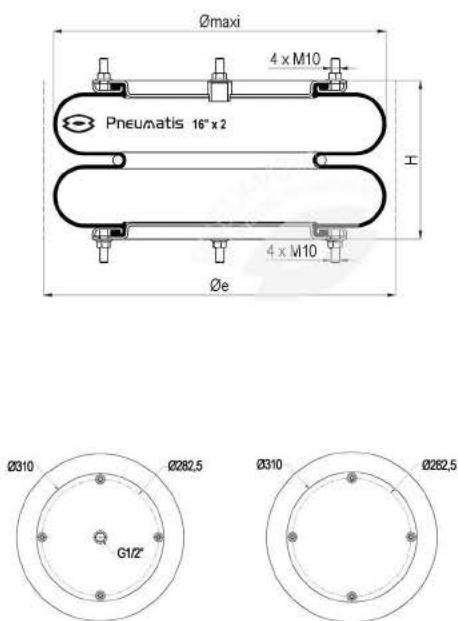


Soufflet 16" x 2 acier

DB1628/B

INDUSTRIE



Caractéristiques techniques

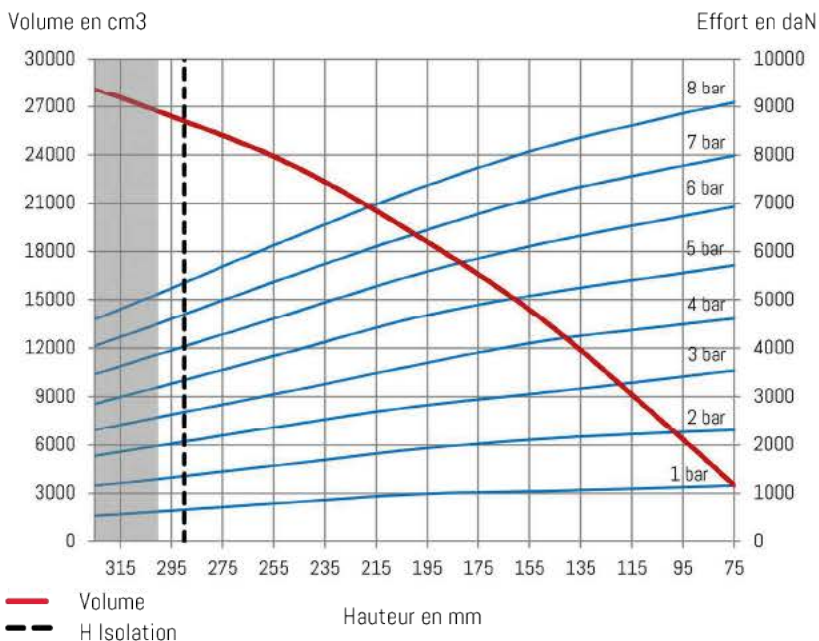
Pression maximale	8 bar
Pression d'éclatement	24 bar
Angle maximal entre deux faces	15°
Désaxement maximal	10 mm

Diamètre statique	406 mm
Diamètre maximum	440 mm
Encombrement minimum (Øe)	460 mm
Hauteur minimum	75 mm
Hauteur statique (H)	200 mm
Hauteur maximum	325 mm
Hauteur maximum recommandée	300 mm
Course totale	250 mm
Surface efficace à hauteur statique	870 cm ²
Rigidité à 4 bar	63 daN/mm
Fréquence naturelle à 4 bar	1,71 Hz
Poids du soufflet	9,7 kg

Caractéristique dynamique à H = 290mm*

Pression	2 bar	4 bar	6 bar
Charge (daN)	1270	2575	3865
Volume (dm ³)	24,25	24,85	25,46
Raideur (daN/mm)	126	228	323
Fréquence (Hz)	1,57	1,48	1,44
Taux d'isolation à 10Hz %	97,5%	97,8%	97,9%

* Hauteur recommandée pour une meilleure isolation



Températures de fonctionnement

Chlorobutyl	-25°C (-35°C statique)	+90°C (+100°C statique)
-------------	------------------------	-------------------------

Référence

DB1628/B Soufflet deux ondes 16" x 2 2 plis Chlorobutyl acier boulonné EA G^{1/2} centrée

Efforts en statique (daN)

Hauteur	2 bar	3 bar	4 bar	5 bar	6 bar	7 bar	8 bar	Vol 5 bar
75	2 306	3 539	4 614	5 714	6 925	7 984	9 090	3509
100	2 256	3 382	4 466	5 520	6 680	7 721	8 793	7039
150	2 125	3 080	4 146	5 127	6 164	7 147	8 145	13798
200	1 906	2 795	3 644	4 626	5 515	6 363	7 273	19094
250	1 598	2 405	3 100	3 908	4 695	5 464	6 237	23535
290	1 383	2 076	2 702	3 378	4 070	4 743	5 398	26229
300	1 298	1 984	2 575	3 201	3 874	4 512	5 133	26684
325	1 156	1 774	2 311	2 852	3 465	4 047	4 596	28120

Instructions de montage

Couple de serrage M10 x 1.5 : 20 à 28 Nm

La force pour atteindre la hauteur minimum à pression atmosphérique est de 8 daN.