

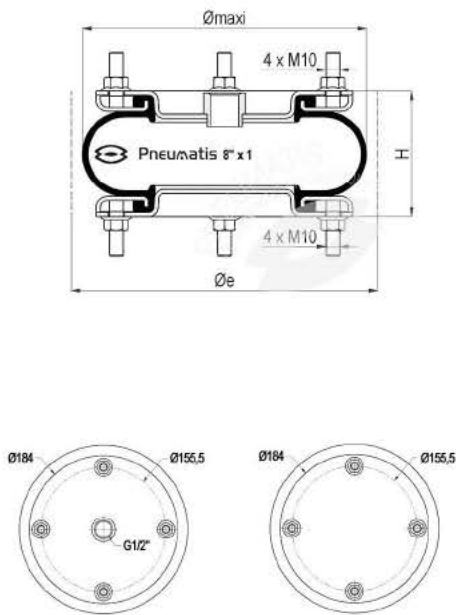
# Soufflet 8" x 1 acier

DB0817/B

INDUSTRIE



PNEUMATIS



## Caractéristiques techniques

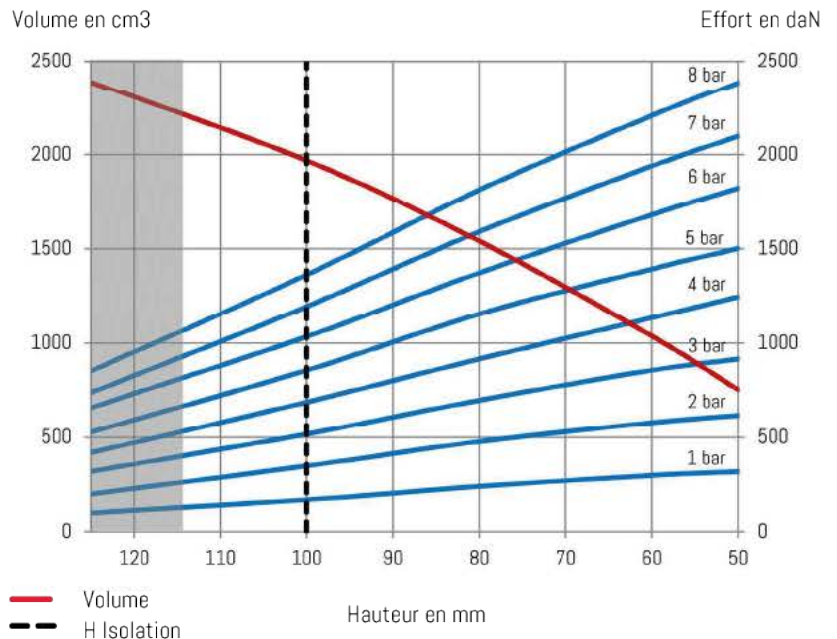
Pression maximale	8 bar
Pression d'éclatement	24 bar
Angle maximal entre deux faces	10°
Désaxement maximal	10 mm

Diamètre statique	203 mm
Diamètre maximum	230 mm
Encombrement minimum (Øe)	245 mm
Hauteur minimum	50 mm
Hauteur statique (H)	90 mm
Hauteur maximum	125 mm
Hauteur maximum recommandée	115 mm
Course totale	75 mm
Surface efficace à hauteur statique	208 cm <sup>2</sup>
Rigidité à 4 bar	56,00 daN/mm
Fréquence naturelle à 4 bar	3,00 Hz
Poids du soufflet	3,05 kg

## Caractéristique dynamique à H = 100mm\*

Pression	2 bar	4 bar	6 bar
Charge (daN)	355	725	1105
Volume (dm <sup>3</sup> )	1,83	1,90	1,96
Raideur (daN/mm)	134,0	237,9	342,1
Fréquence (Hz)	3,05	2,86	2,77
Taux d'isolation à 10Hz %	89,7%	91,1%	91,7%

\* Hauteur recommandée pour une meilleure isolation



## Températures de fonctionnement

Chlorobutyl	-25°C (-35°C statique)	+90°C (+100°C statique)
-------------	------------------------	-------------------------

## Référence

DB0817/B	Soufflet une onde 8" x 1 Chlorobutyl acier boulonné EA G1/2 centrée
----------	---

## Efforts en statique (daN)

Hauteur	2 bar	3 bar	4 bar	5 bar	6 bar	7 bar	8 bar	Vol 5 bar
50	615	915	1 243	1 502	1 820	2 098	2 386	752
60	577	855	1 134	1 392	1 681	1 939	2 207	1037
80	477	696	915	1 154	1 372	1 591	1 812	1541
90	415	610	801	1 008	1 206	1 396	1 591	1764
100	348	517	686	855	1 034	1 193	1 362	1968
115	263	400	526	665	811	925	1 062	2236
125	199	318	418	527	656	736	851	2390

## Instructions de montage

Couple de serrage M10 x 1.5 : 20 à 28 Nm

La force pour atteindre la hauteur minimum à pression atmosphérique est de 12 daN.