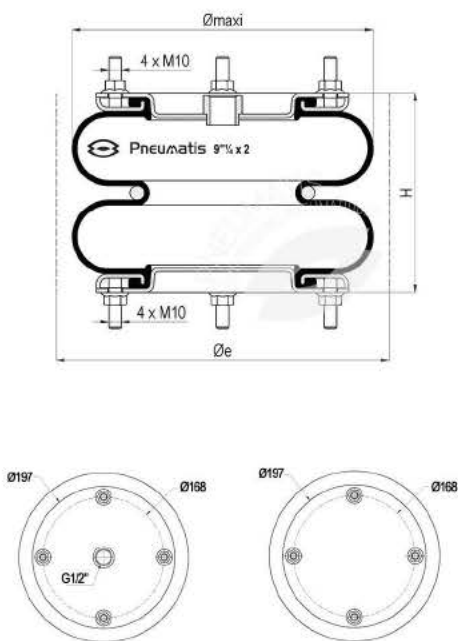


Soufflet 9" 1/4 x 2 acier

DB0928/E

INDUSTRIE



Caractéristiques techniques

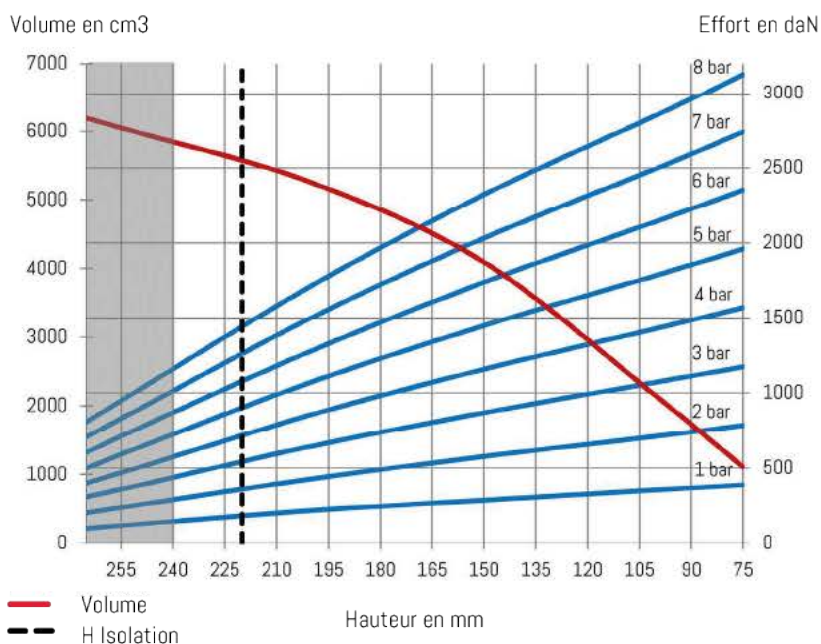
Pression maximale	8 bar
Pression d'éclatement	24 bar
Angle maximal entre deux faces	15°
Désaxement maximal	10 mm

Diamètre statique	235 mm
Diamètre maximum	255 mm
Encombrement minimum (Øe)	270 mm
Hauteur minimum	75 mm
Hauteur statique (H)	160 mm
Hauteur maximum	265 mm
Hauteur maximum recommandée	240 mm
Course totale	190 mm
Surface efficace à hauteur statique	275 cm ²
Rigidité à 4 bar	24 daN/mm
Fréquence naturelle à 4 bar	1,9 Hz
Poids du soufflet	4,5 kg

Caractéristique dynamique à H = 220mm*

Pression	2 bar	4 bar	6 bar
Charge (daN)	395	830	1260
Volume (dm ³)	5,86	6,03	6,20
Raideur (daN/mm)	56,8	104,4	150,4
Fréquence (Hz)	1,89	1,77	1,72
Taux d'isolation à 10Hz %	96,3%	96,8%	96,9%

* Hauteur recommandée pour une meilleure isolation



Températures de fonctionnement

Epichlore	-20°C (-30°C statique)	+115°C (+120°C statique)
-----------	------------------------	--------------------------

Référence

DB0928/E Soufflet deux ondes 9" 1/4 x 2 Epichlore acier boulonné EA G1/2 centrée

Efforts en statique (daN)

Hauteur	2 bar	3 bar	4 bar	5 bar	6 bar	7 bar	8 bar	Vol 5 bar
75	784	1 174	1 568	1 958	2 350	2 738	3 126	1110
100	712	1 072	1 430	1 784	2 144	2 496	2 851	2133
150	577	868	1 158	1 448	1 737	2 031	2 321	4093
160	549	826	1 100	1 375	1 650	1 926	2 201	2201
200	427	645	855	1 072	1 280	1 500	1 713	5254
220	361	543	718	897	1 079	1 258	1 440	5651
240	294	441	580	724	874	1 017	1 164	5925
250	255	384	503	636	765	890	1 019	5979
265	203	308	400	500	604	708	807	6189

Instructions de montage

Couple de serrage M10 x 1.5 : 20 à 28 Nm

La force pour atteindre la hauteur minimum à pression atmosphérique est de 15 daN.