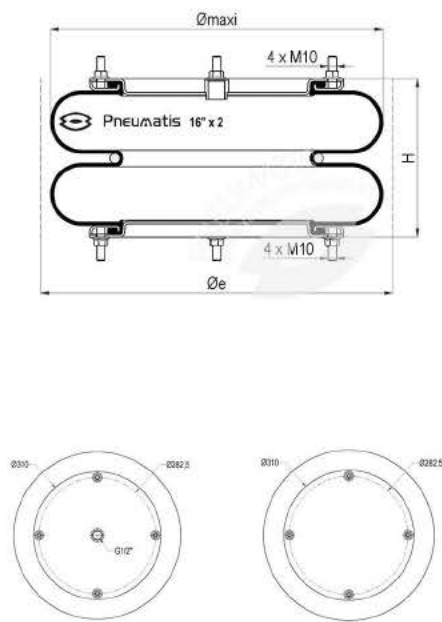


# Soufflet 16" x 2 renforcé acier

DB16224/B

INDUSTRIE



## Caractéristiques techniques

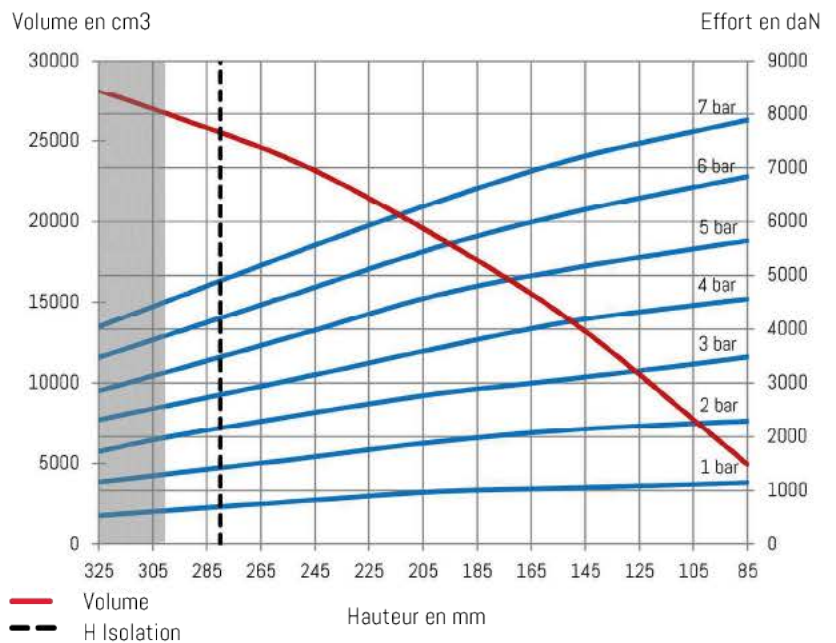
Pression maximale	8 bar
Pression d'éclatement	24 bar
Angle maximal entre deux faces	15°
Désaxement maximal	10 mm

Diamètre statique	406 mm
Diamètre maximum	440 mm
Encombrement minimum (Øe)	460 mm
Hauteur minimum	85 mm
Hauteur statique (H)	200 mm
Hauteur maximum	325 mm
Hauteur maximum recommandée	300 mm
Course totale	240 mm
Surface efficace à hauteur statique	870 cm <sup>2</sup>
Rigidité à 4 bar	63 daN/mm
Fréquence naturelle à 4 bar	1,71 Hz
Poids du soufflet	10,4 kg

## Caractéristique dynamique à H = 280mm\*

Pression	2 bar	4 bar	6 bar
Charge (daN)	1255	2545	3825
Volume (dm <sup>3</sup> )	22,2	22,6	22,9
Raideur (daN/mm)	133	237	339
Fréquence (Hz)	1,62	1,52	1,48
Taux d'isolation à 10Hz %	97,3%	97,6%	97,7%

\* Hauteur recommandée pour une meilleure isolation



## Températures de fonctionnement

Chlorobutyl	-25°C (-35°C statique)	+90°C (+100°C statique)
-------------	------------------------	-------------------------

## Référence

DB16224/B	Soufflet deux ondes 16" x 2 4 plis Chlorobutyl acier boulonné EA G1/2 centrée
-----------	---

## Efforts en statique (daN)

Hauteur	2 bar	3 bar	4 bar	5 bar	6 bar	7 bar	8 bar	Vol 5 bar
85	2 290	3 480	4 557	5 642	6 837	7 885		4947
100	2 259	3 382	4 470	5 527	6 687	7 724		7039
150	2 128	3 078	4 147	5 129	6 168	7 154		13812
200	1 906	2 798	3 643	4 631	5 518	6 365		19078
250	1 597	2 409	3 096	3 909	4 696	5 468		23546
280	1 448	2 153	2 817	3 529	4 246	4 943		25616
300	1 302	1 988	2 575	3 200	3 881	4 514		26684
325	1 156	1 722	2 315	2 853	3 473	4 047		28120

## Instructions de montage

Couple de serrage M10 x 1.5 : 20 à 28Nm

La force pour atteindre la hauteur minimum à pression atmosphérique est de 64 daN.