

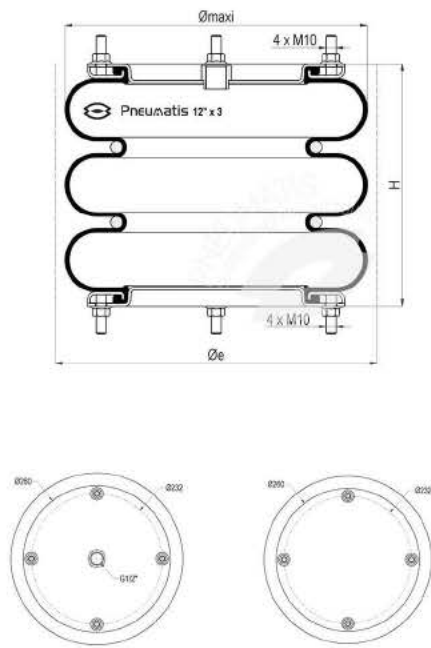
# Soufflet 12" x 3 renforcé Inox

DB12332

INDUSTRIE



PNEUMATIS



## Caractéristiques techniques

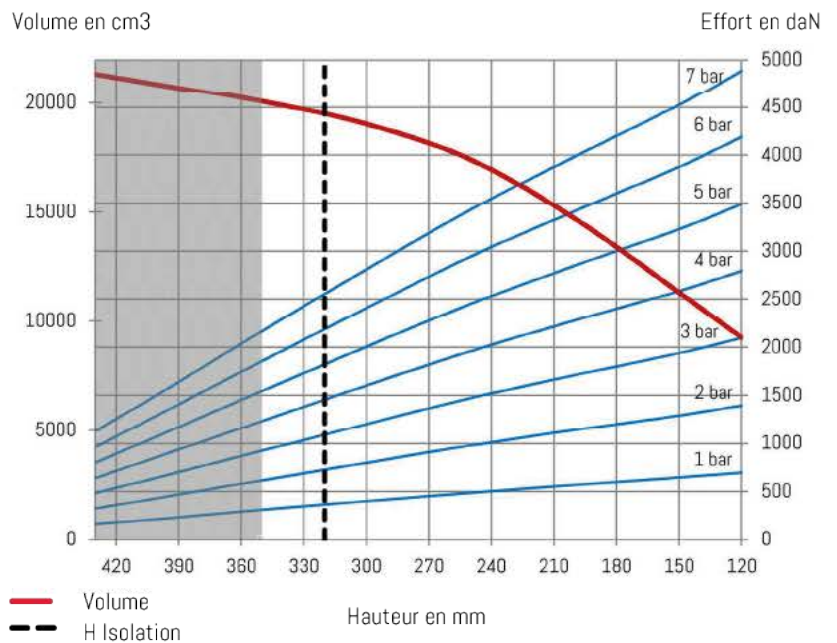
Pression maximale	8 bar
Pression d'éclatement	24 bar
Angle maximal entre deux faces	15°
Désaxement maximal	10 mm

Diamètre statique	305 mm
Diamètre maximum	330 mm
Encombrement minimum (Øe)	350 mm
Hauteur minimum	120 mm
Hauteur statique (H)	250 mm
Hauteur maximum	430 mm
Hauteur maximum recommandée	350 mm
Course totale	310 mm
Surface efficace à hauteur statique	490 cm <sup>2</sup>
Rigidité à 4 bar	30 daN/mm
Fréquence naturelle à 4 bar	1,66 Hz
Poids du soufflet	9 kg

## Caractéristique dynamique à H = 320mm\*

Pression	2 bar	4 bar	6 bar
Charge (daN)	850	1595	2340
Volume (dm <sup>3</sup> )	13,7	13,9	14,1
Raideur (daN/mm)	98	156	215
Fréquence (Hz)	1,69	1,56	1,51
Taux d'isolation à 10Hz %	97,1%	97,5%	97,7%

\* Hauteur recommandée pour une meilleure isolation



## Températures de fonctionnement

Standard	-40°C (-50°C statique)	+70°C (+90°C statique)
----------	------------------------	------------------------

## Référence

DB14332	Soufflet trois ondes 12" x 3 4 plis Inox boulonné EA G1/2 centrée
---------	---

## Efforts en statique (daN)

Hauteur	2 bar	3 bar	4 bar	5 bar	6 bar	7 bar	8 bar	Vol 5 bar
120	1 395	2 097	2 794	3 489	4 189	4 884		9243
150	1 289	1 938	2 585	3 228	3 877	4 523		11305
200	1 140	1 710	2 279	2 848	3 417	3 984		14689
250	978	1 471	1 959	2 451	2 943	3 431		17394
300	798	1 201	1 603	2 006	2 408	2 809		19025
320	730	1 090	1 455	1 830	2 193	2 555		19637
350	616	924	1 233	1 546	1 857	2 169		20067
400	432	646	861	1 077	1 295	1 509		20866
430	321	484	639	799	961	1 130		21334

## Instructions de montage

Couple de serrage M10 x 1.5 : 20 à 28Nm

La force pour atteindre la hauteur minimum à pression atmosphérique est de 90 daN.

