

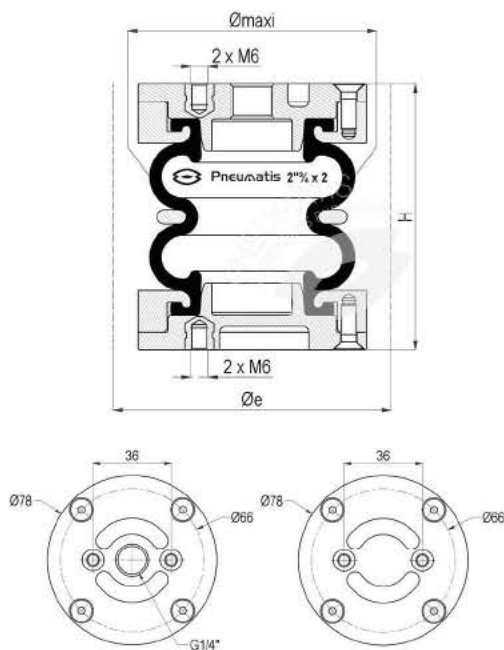
# Soufflet 2" 3/4 x 2 alu

DB0224

INDUSTRIE



PNEUMATIS



## Caractéristiques techniques

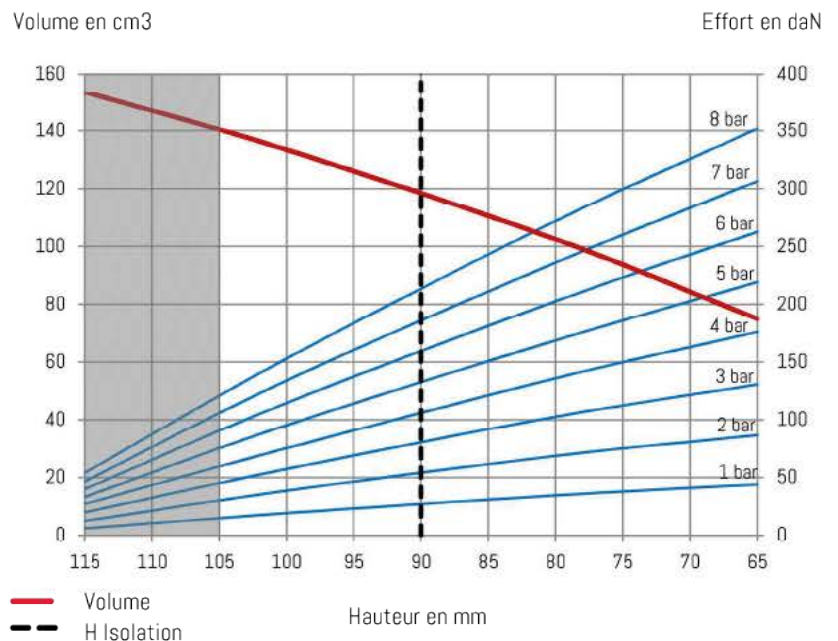
Pression maximale	8 bar
Pression d'éclatement	24 bar
Angle maximal entre deux faces	10°
Désaxement maximal	10 mm

Diamètre statique	70 mm
Diamètre maximum	80 mm
Encombrement minimum (Øe)	95 mm
Hauteur minimum	65 mm
Hauteur statique (H)	90 mm
Hauteur maximum	115 mm
Hauteur maximum recommandée	105 mm
Course totale	50 mm
Surface efficace à hauteur statique	25 cm <sup>2</sup>
Rigidité à 4 bar	53 daN/mm
Fréquence naturelle à 4 bar	3,80 Hz
Poids du soufflet	0,5 kg

## Caractéristique dynamique à H = 90mm\*

Pression	2 bar	4 bar	6 bar
Charge (daN)	45	90	140
Volume (dm <sup>3</sup> )	0,135	0,140	0,145
Raideur (daN/mm)	31,7	52,5	72,5
Fréquence (Hz)	4,14	3,76	3,60
Taux d'isolation à 10Hz %	79,3%	83,6%	85,1%

\* Hauteur recommandée pour une meilleure isolation



## Températures de fonctionnement

Standard	-40°C (-50°C statique)	+70°C (+90°C statique)
----------	------------------------	------------------------

## Référence

DB0224	Soufflet deux ondes 2" 3/4 x 2 aluminium vissé EA G1/4 centrée
--------	--

## Efforts en statique (daN)

Hauteur	2 bar	3 bar	4 bar	5 bar	6 bar	7 bar	8 bar	Vol 5 bar
65	87	131	176	219	263	307	352	75
80	69	103	136	169	203	236	272	103
90	55	81	107	133	160	186	214	119
100	39	57	75	95	115	134	153	134
105	31	45	60	75	90	105	121	141
115	13	20	27	33	40	47	54	154

## Instructions de montage

Couple de serrage M5 x 0,8 : 5 Nm

La force pour atteindre la hauteur minimum à pression atmosphérique est de 40 daN.

