

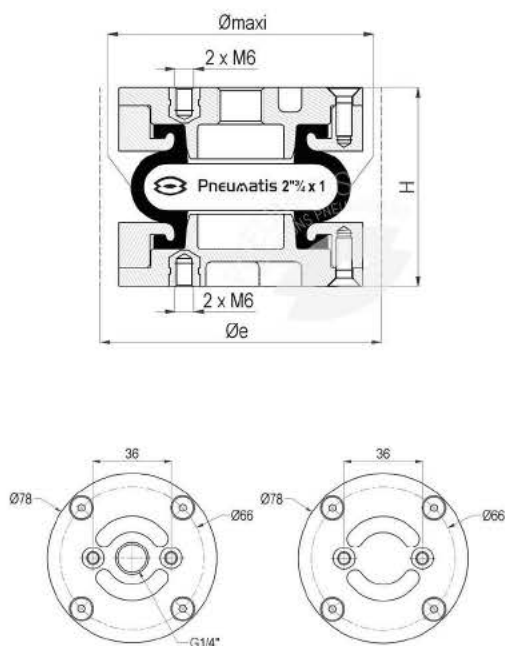
Soufflet 2" 3/4 x 1 alu

DB0214

INDUSTRIE

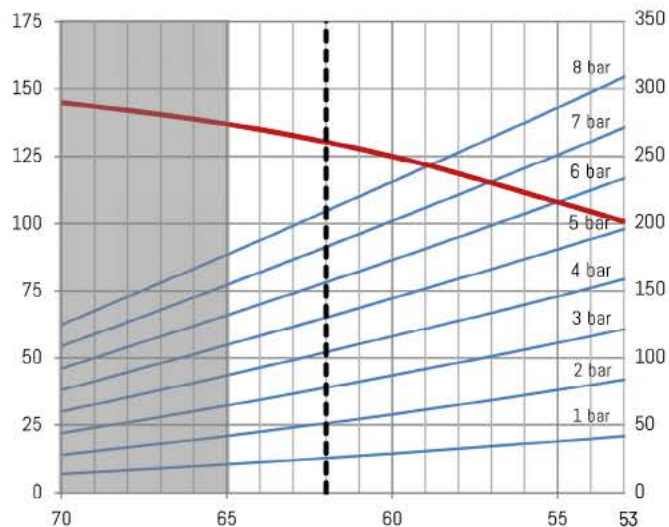


PNEUMATIS



Volume en cm³

Effort en daN



— Volume
- - - H Isolation

Hauteur en mm

Caractéristiques techniques

Pression maximale	8 bar
Pression d'éclatement	50 bar
Angle maximal entre deux faces	**
Désaxement maximal	**

** Sur demande

Diamètre statique	70 mm
Diamètre maximum	80 mm
Encombrement minimum (Øe)	95 mm
Hauteur minimum	53 mm
Hauteur statique (H)	60 mm
Hauteur maximum	70 mm
Hauteur maximum recommandée	65 mm
Course totale	20 mm
Surface efficace à hauteur statique	29 cm ²
Rigidité à 4 bar	13,12 daN/mm
Fréquence naturelle à 4 bar	5,30 Hz
Poids du soufflet	0,35 kg

Caractéristique dynamique à H = 62mm*

Pression	2 bar	4 bar	6 bar
Charge (daN)	50	105	155
Volume (dm ³)	0,115	0,122	0,130
Raideur (daN/mm)	56,9	96,1	133,7
Fréquence (Hz)	5,22	4,79	4,60
Taux d'isolation à 10Hz %	62,5%	70,3%	73,1%

* Hauteur recommandée pour une meilleure isolation

Températures de fonctionnement

Standard	-40°C (-50°C statique)	+70°C (+90°C statique)
----------	------------------------	------------------------

Référence

DB0214 Soufflet une onde 2" 3/4 x 1 aluminium vissé EA G^{1/4} centrée

Efforts en statique (daN)

Hauteur	2 bar	3 bar	4 bar	5 bar	6 bar	7 bar	8 bar	Vol 5 bar
53	84	121	159	196	233	271	309	90
55	76	111	146	181	216	251	286	108
60	58	87	116	145	173	202	231	125
62	51	78	104	132	157	183	209	130
65	42	65	87	110	132	155	177	137
70	28	44	60	76	92	109	125	145

Instructions de montage

Couple de serrage M5x 0,8 : 5 Nm

La force pour atteindre la hauteur minimum à pression atmosphérique est de 200 daN.