

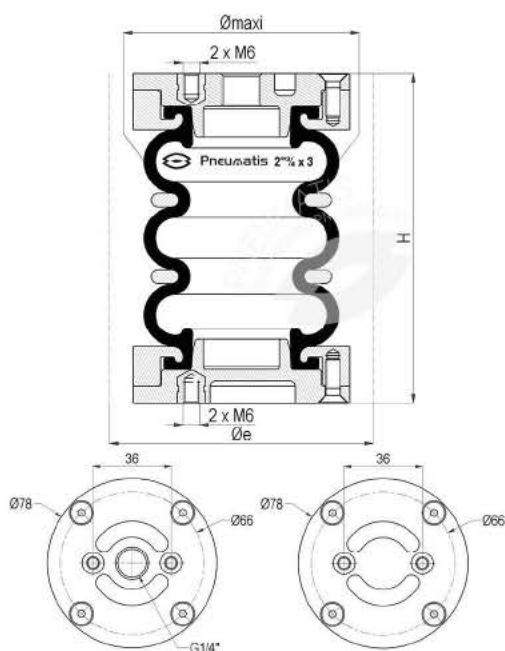
# Soufflet 2" 3/4 x 3 alu

DB0234/B

INDUSTRIE



PNEUMATIS



## Caractéristiques techniques

Pression maximale	8 bar
Pression d'éclatement	24 bar
Angle maximal entre deux faces	10°
Désaxement maximal	10 mm

Diamètre statique	70 mm
Diamètre maximum	80 mm
Encombrement minimum (Øe)	95 mm
Hauteur minimum	80 mm
Hauteur statique (H)	110 mm
Hauteur maximum	145 mm
Hauteur maximum recommandée	130 mm
Course totale	65 mm
Surface efficace à hauteur statique	24 cm <sup>2</sup>
Rigidité à 4 bar	36 daN/mm
Fréquence naturelle à 4 bar	3,30 Hz
Poids du soufflet	0,6 kg

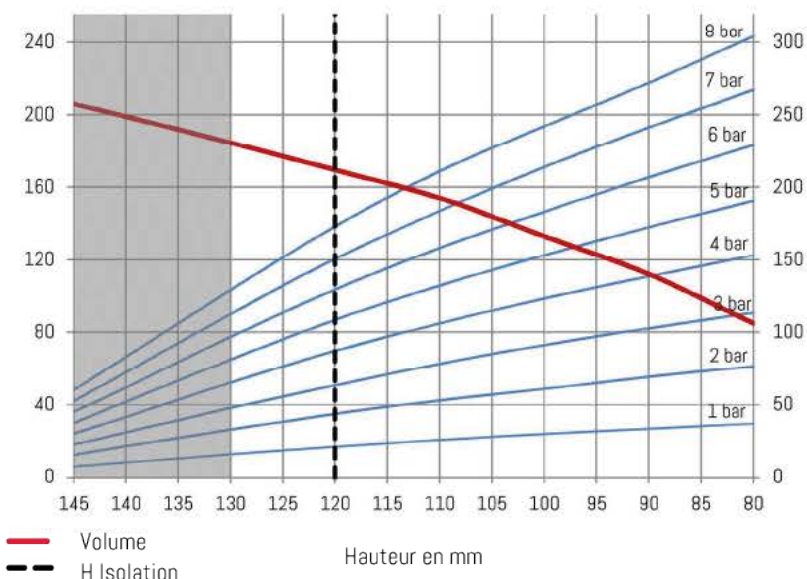
## Caractéristique dynamique à H = 120mm\*

Pression	2 bar	4 bar	6 bar
Charge (daN)	40	85	130
Volume (dm <sup>3</sup> )	0,197	0,199	0,202
Raideur (daN/mm)	20,6	35,8	50,7
Fréquence (Hz)	3,50	3,22	3,12
Taux d'isolation à 10Hz %	86,1%	88,4%	89,2%

\* Hauteur recommandée pour une meilleure isolation

Volume en cm<sup>3</sup>

Effort en daN



## Températures de fonctionnement

Chlorobutyl	-25°C (-35°C statique)	+90°C (+100°C statique)
-------------	------------------------	-------------------------

## Référence

DB0234/B	Soufflet trois ondes 2" 3/4 x 3 Chlorobutyl aluminium vissé EA G1/4 centrée
----------	---

## Efforts en statique (daN)

Hauteur	2 bar	3 bar	4 bar	5 bar	6 bar	7 bar	8 bar	Vol 5 bar
80	76	114	153	191	229	267	304	85
90	69	103	138	172	207	241	272	112
100	61	91	123	153	183	214	242	133
110	53	78	106	132	158	184	211	154
120	44	63	87	109	129	151	173	170
130	33	48	65	81	97	113	129	185
140	21	31	42	52	62	72	83	199
145	15	23	30	37	45	53	60	206

## Instructions de montage

Couple de serrage M5 x 0,8 : 5 Nm

La force pour atteindre la hauteur minimum à pression atmosphérique est de 80 daN.