

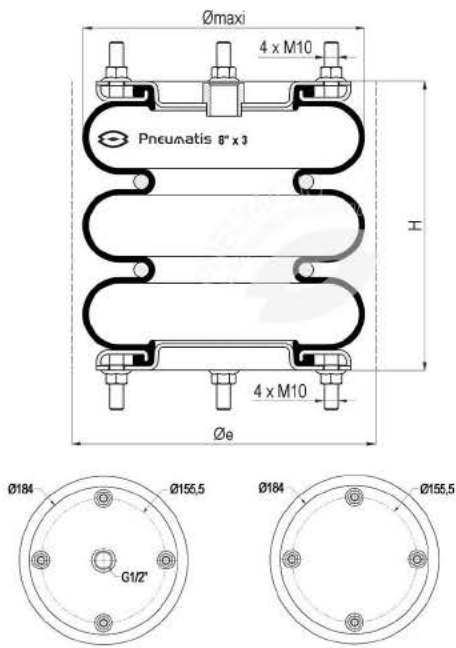
Soufflet 8" x 3 acier

DB0838/E

INDUSTRIE



PNEUMATIS



Caractéristiques techniques

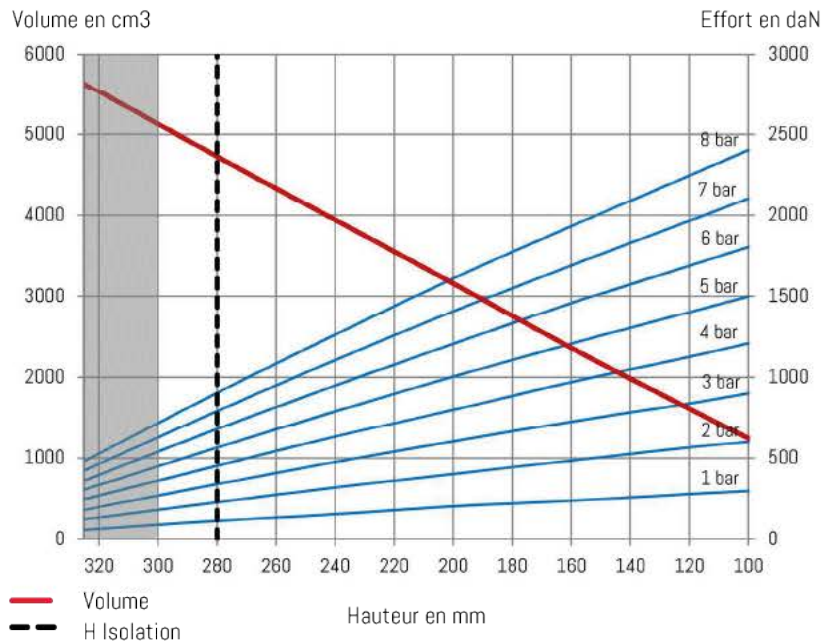
Pression maximale	8 bar
Pression d'éclatement	24 bar
Angle maximal entre deux faces	10°
Désaxement maximal	10 mm

Diamètre statique	204 mm
Diamètre maximum	230 mm
Encombrement minimum (Øe)	245 mm
Hauteur minimum	100 mm
Hauteur statique (H)	205 mm
Hauteur maximum	325 mm
Hauteur maximum recommandée	300 mm
Course totale	225 mm
Surface efficace à hauteur statique	194 cm ²
Rigidité à 4 bar	11,75 daN/mm
Fréquence naturelle à 4 bar	1,75 Hz
Poids du soufflet	4,3 kg

Caractéristique dynamique à H = 280mm*

Pression	2 bar	4 bar	6 bar
Charge (daN)	250	535	820
Volume (dm ³)	4,77	5,05	5,32
Raideur (daN/mm)	33,4	60,2	85,1
Fréquence (Hz)	1,82	1,67	1,60
Taux d'isolation à 10Hz %	96,6%	97,1%	97,4%

* Hauteur recommandée pour une meilleure isolation



Températures de fonctionnement

Epichlore	-20°C (-30°C statique)	+115°C (+120°C statique)
-----------	------------------------	--------------------------

Référence

DB0838/E	Soufflet trois ondes 8" x 3 Epichlore acier boulonné EA G1/2 centrée
----------	--

Efforts en statique (daN)

Hauteur	2 bar	3 bar	4 bar	5 bar	6 bar	7 bar	8 bar	Vol 5 bar
100	600	901	1 209	1 498	1 804	2 104	2 402	1246
120	566	839	1 126	1 402	1 689	1 965	2 246	1612
160	485	726	970	1 207	1 458	1 691	1 932	2362
200	403	604	799	1 004	1 206	1 407	1 611	3161
205	392	587	781	976	1 176	1 366	1 564	3249
240	319	476	633	789	949	1 106	1 262	3943
280	229	340	453	565	680	791	904	4726
300	180	269	364	451	539	626	718	5132
325	124	182	247	306	362	424	481	5635

Instructions de montage

Couple de serrage M10 x 1.5 : 20 à 28 Nm

La force pour atteindre la hauteur minimum à pression atmosphérique est de 15 daN.

